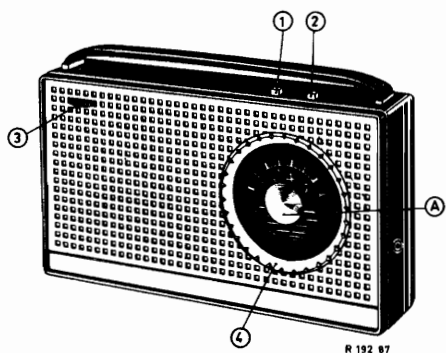


PHILIPS Service

RADIO

L3X91T /00E / 70E
/00W / 70W
/00X / 70X



Controls	Bediening	Bedienung	Commande	Organos de mandos
M.W. switch	1 M.G. schakelaar	M.W. Schalter	Comm. de P.O.	1 Conm. de O.N.
L.W. switch	2 L.G. schakelaar	L.W. Schalter	Comm. de G.O.	2 Conm. de O.L.
Volume control	3 Volume regelaar	Lautstärkereglér	Rég. de d'intensité	3 Control de volumen
Battery switch	Batterijschakelaar	Batterieschalter	Comm. de batterie	Conm. de batería
Tuning	4 Afstemming	Abstimmung	Syntonisation	4 Sintonía

Specification	Specificatie	Spezifikation	Specificacion	Especificasjon		
Loudspeaker	49 242 89	Luidspreker	Lautsprecher	Haut-parleur	49 242 89	Altavoz
I.F.	452 kc/s	M.F.	Z.F.	M.F.	452 kc/s	F.I.
Battery	3 x 1.5 V	Batterij	Batterie	Batterie	3 x 1.5 V	Batería
Consumption	15-19 mA	Verbruik	Verbrauch	Consommation	15-19 mA	Consumo
Output	300 mW	Uitgangsvermogen	Ausgangsleistung	Puissance	300 mW	Potencia de salida
Dimensions	238x135x60mm 9 1/2" x 5 1/2" x 2 1/2"	Afmetingen	Abmessungen	Dimensions	238x135x60mm 9 1/2" x 5 1/2" x 2 1/2"	Dimensiones

Wave ranges - Golfbereiken - Wellenbereiche - Gammes d'ondes - Mergenes de ondas

M.W. - M.G. - M.W. - P.O. - O.N. 184 - 580 m (1620 - 517 kc/s)
L.W. - L.G. - L.W. - G.O. - O.L. 1150 - 2000 m (260 - 150 kc/s)

Transistors

TS1 : OC44 TS5 : OC71
TS2 : OC45 TS6 :
TS3 : OC45 TS7 : 2-OC74
TS4 : OC71 X1 : OA79
X2 : OA79

SERVICE INFORMATION								

Copyright Central Service Division N.V. PHILIPS' GLOEILAMPENFABRIEKEN, Eindhoven

Confidential information for Philips Service Dealers

Part Name	Part Number	Part Number	Part Number	Part Number	Part Number	Part Number	
Cabinet (x-version) blue	P5 250 14/159/MC	Coffret (x-version) bleu	P5 450 23/159/MC	Gehäuse (x-Ausf.) blau	A3 348 36	Mueble (ejecucion-x) azul	P5 250 14/159/KR
Cabinet (E-version) yellow	P5 250 14/159/KR	Coffret (E-version) jaune	P5 450 23/159/KR	Gehäuse (E-Ausf.) gelb	A3 348 35	Mueble (ejecucion-E) amarillo	P5 250 14/159/MM
Cabinet (W-version) orange	P5 250 14/159/MM	Coffret (W-version) orange	P5 450 23/159/MM	Gehäuse (W-Ausf.) orange	A3 348 32	Mueble (ejecucion-W) naranjado	
Rear cover (x-version) blue	P5 450 23/159/MC	Covercle (x-version) bleu	A3 348 36	Deckel (x-Ausf.) blau	A3 756 73	Cubierto (ej.-x) azul	
Rear cover (E-version) yellow	P5 450 23/159/KR	Covercle (E-version) jaune	A3 348 35	Deckel (E-Ausf.) gelb	A3 789 05	Cubierto (ej.-E) amarillo	
Rear cover (W-version) orange	P5 450 23/159/MM	Covercle (W-version) orange	A3 348 32	Deckel (W-Ausf.) orange	P4 382 37/417/UB	Cubierto (ej.-W) naranjado	
Cover, battery (x-version)	A3 348 36	Couvercle, batterie (x-version)	A3 348 36	Deckel, Batterie (x-Ausf.)	A3 784 39	Cubierta (ej.-x) azul	
Cover, battery (E-version)	A3 348 35	Couvercle, batterie (E-version)	A3 348 35	Deckel, Batterie (E-Ausf.)	A3 785 66	Cubierta (ej.-E) amarillo	
Cover, battery (W-version)	A3 348 32	Couvercle, batterie (W-version)	A3 348 32	Deckel, Batterie (W-Ausf.)	A3 715 17	Cubierta (ej.-W) naranjado	
Front	A3 756 73	Front	A3 756 73	Front	A3 715 19	Cubierta, batería (ej.-x)	
Handle	A3 789 05	Handgriff	A3 789 05	Front	A3 645 45	Cubierta, batería (ej.-E)	
Knob (1+2)	P4 382 37/417/UB	Knopf (1+2)	P4 382 37/417/UB	Knopf (3)	A3 830 30	Cubierta, batería (ej.-W)	
Knob (3)	A3 784 39	Knopf (3)	A3 784 39	Knopf (4)	A3 966 21		
Knob (4)	A3 785 66	Knopf (4)	A3 785 66	Schraube (A)	A3 353 84		
Screw (A)	A3 715 17	Schraube (A)	A3 715 17	Mutter bef. deksel	978/3x40		
Nut fix. rear cover	A3 715 19	Mutter bef. deksel	A3 715 19	Moer, bev. deksel	A3 938 40		
Spring, knob (1+2)	A3 645 45	Veer, knob (1+2)	A3 645 45	Veer, knob (1+2)	A3 938 41		
Window, handle	A3 830 30	Venster, handvat	A3 830 30	Venster, handvat	971/135		
Female plug earphone	A3 966 21	Contraplug, oortelefoon	A3 966 21	Contraplug, oortelefoon	971/136		
Female plug aerial	A3 353 84	Contraplug antenne	A3 353 84	Contraplug antenne	971/112		
Plug aerial	978/3x40	Plug antenne	978/3x40	Plug antenne	971/72		
Dial N.B.	A3 938 40	Schaal N.B.	A3 938 40	Schaal N.B.			
Dial S	A3 938 41	Skaal S	A3 938 41	Skaal S			
Contact slide	971/135	Contactenschuif	971/135	Contactenschuif			
Contact plate	971/136	Contactenplaat	971/136	Contactenplaat			
Slide contact	971/112	Schuifcontact	971/112	Schuifcontact			
Contact lip	971/72	Contactlip	971/72	Contactlip			
S1)		S14)		S20)			
S2)	A3 985 71	S15)	A3 129 60	S21)	A3 154 31	C23	909/W100
S3)		S16)		S22)		C26	909/W200
S4)		C16)				R10	B1 514 85
S5)		S17)	A3 162 26	C21		R22	B1 514 54
S6)	A3 129 68	S18)		C22			
S7)		S19)					

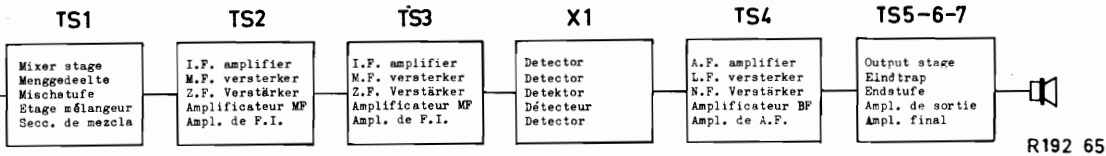
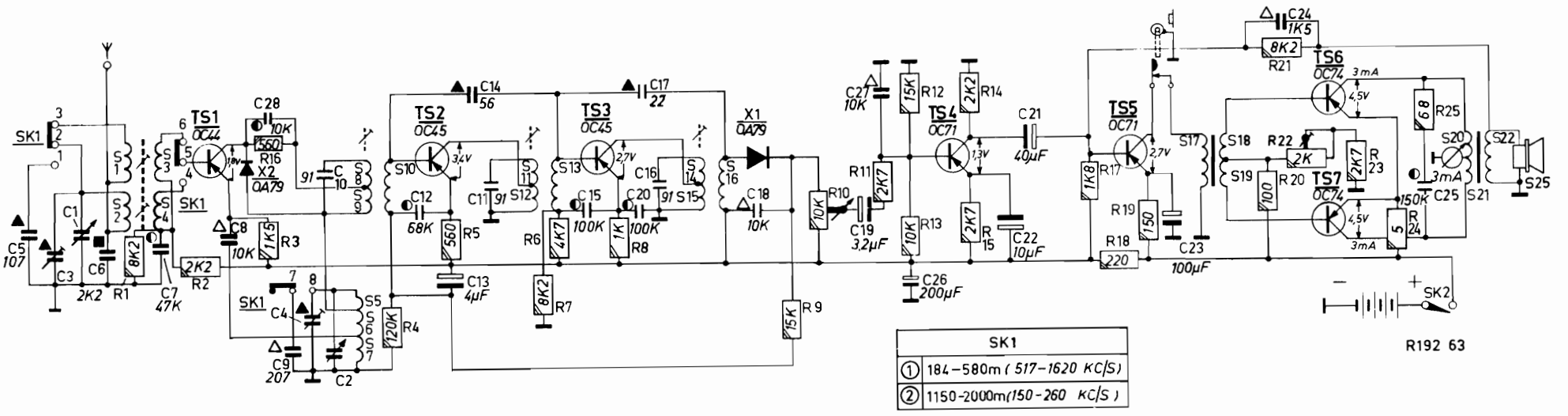
To order parts which do not occur in this list consult the Catalogue for Service Spare Parts.

Voor het bestellen van onderdelen welke niet in bovenstaande lijst vermeld zijn, raadpleeg men de Catalogus voor Service Standaard Onderdelen.

Falls Ersatzteile welche nicht in der obenstehenden Liste angegeben sind bestellt werden müssen bitten wir Sie, unser Service Standard Buch zu Rate zu ziehen.

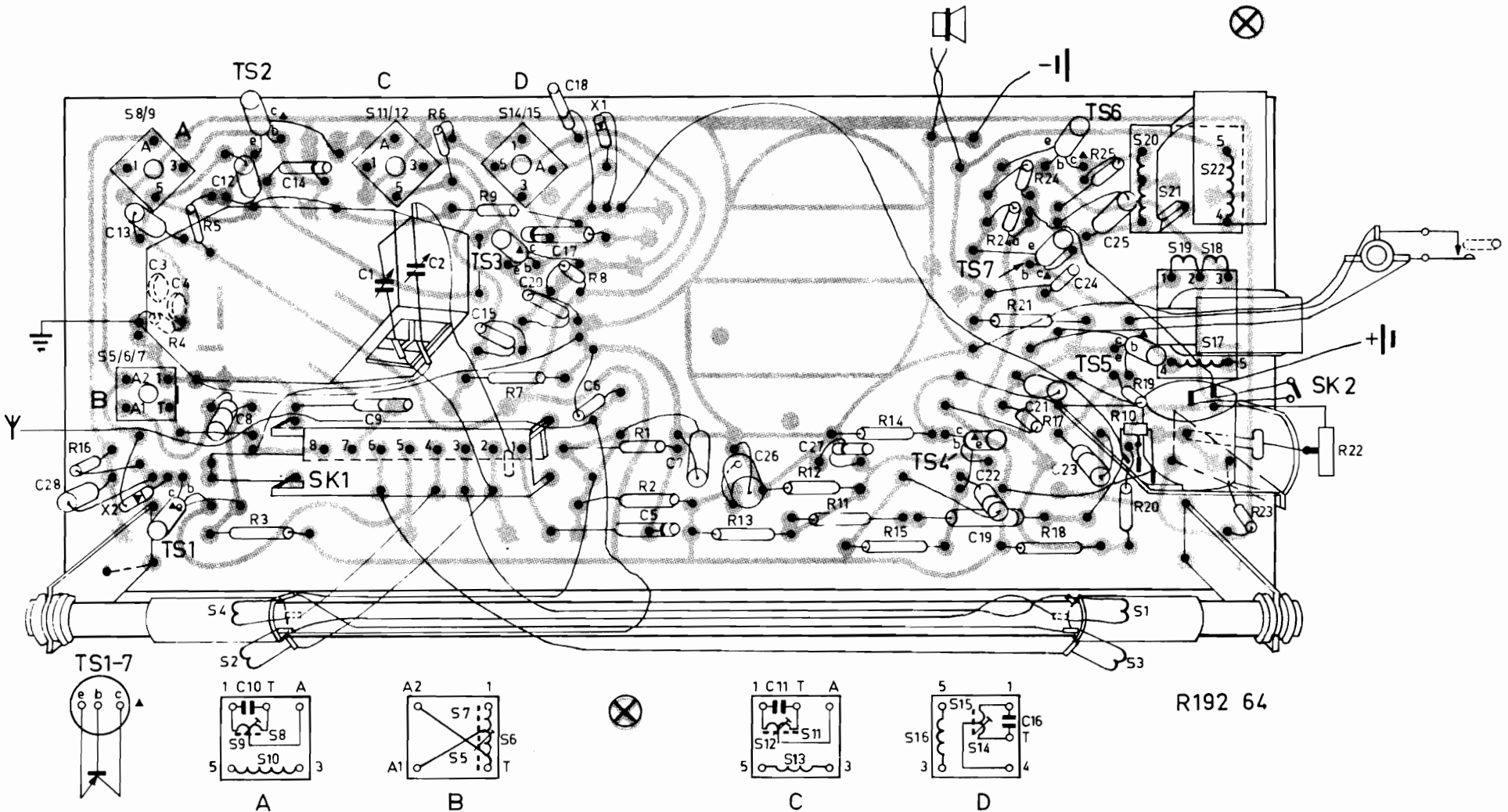
Para las piezas que no figuren en las listas de piezas consúltese el Catálogo de Piezas de Recambio de Standard.

S	1.2. 3.4.	8.9. 5.6.7.10.	11.12. 13.	14.15. 16.	17. 18.19.	20.21. 22.
C	5.3.16	7. 8. 28.9. 4.2.10.	12. 13.14.11.	15. 20.17.16.	18. 19.27.26.	22.21. 23. 24. 25.
R	1. 2. 16. 3.	4. 5. 7.6.	8.	9. 10. 11.13.12.	14.15. 17. 18. 19.	20.21.22. 23. 24. 25.



	Push button Druktoets Drucktaste Touche pousseiro Pulsador	Tuning capacitor Afstemcondensator Drehkondensator Condensateur variable Condensador variable	Signal Signal Signal Signal Senal	Adjust to max. output Afstellen op max. uitgangsspanning Abgleichen auf Max. Ausgangsspannung Régler au max. de sortie Ajustense a m/ de salida
I.F. circuits M.F.-kringen Z.F.-Kreise Circuitos M.F. Circuitos de F.I.	1	Min.	452 kc/s via 33 k Ω collector T.5.1	S14, 15, 16 S11, 12, 13 S8, 9, 10
R.F. circuits H.F. Kringen H.F.-Kreise Circuitos de H.F.	The signals are applied by means of a couple winding De signalen worden door middel van een koppelwinding toegevoerd Die Signale werden mittels einer Kopplungswicklung zugeführt Les signaux sont appliqués au moyen d'un enroulement de couplage Los senales se aplican por medio de un enrollamiento de acoplo			
	1	Max.	512 kc/s	S5, 6, 7
		Min.	1635 kc/s	C4
	2	Tune Afstemmen Abstimmen Syntoniser Sintonizese	170 kc/s 600 kc/s 1500 kc/s	S2 S1 C5
	1			Repeat Herhalen -iederholen Répéter Repitarse

S	B. A.	4.2.	C.	D.	1.3.20.21.19.17.18.22.
C	28.13. 4.3.	7.12. 14.	9.1.2.	15. 20.17.18. 6.	5. 7. 26. 27. 19.22. 21.24. 23.25.
R	16. 4.5. 3.	6.	9. 7.	8. 1.2. 13.	12.11. 14.15. 24a.24.21.17.18. 25.20.10.19. 23. 22.



PHILIPS *Service*

RADIO

L3X91T/00S



With the exception of the following parts the receiver L3X91T-00S is identical to the L3X91T-00E-00W-00X.

Uitgezonderd de volgende onderdelen is de ontvanger L3X91T-00S gelijk aan de L3X91T-00E-00W-00X.

Avec les exceptions suivantes le récepteur L3X91T-00S est identique à l'exécution L3X91T-00E-00W-00X.

Mit Ausnahme der folgenden Einzelteile ist der Empfänger L3X91T-00S gleich dem L3X91T-00E-00W-00X.

Con las excepciones siguientes el receptor L3X91T-00S es idéntico a la ejecución L3X91T-00E-00W-00X.

Delete, afvoeren, supprimer, entfallen, suprimare:

Cabinet, Kast coffret, Gehäuse, mueble P5 250 14/159/KR
 P5 250 14/159/MM
 P5 250 14/159/MC

Rear cover, achterwand, panneau arrière, Rückwand, panel posterior

P5 450 23/159/KR
 P5 450 23/423/MM
 P5 450 23/159/MC

Cover battery holder, deksel batterijhouder, panneau sur boîte à piles, Deckel Batteriehalter, tapa para porta-pila.

A3 348 35
 A3 348 32
 A3 348 36

SERVICE INFORMATION										
---------------------	--	--	--	--	--	--	--	--	--	--

-2-

L3X91T-00S

Add, toevoegen, ajouter, hinzufügen, añadirse

Cabinet, kast, coffret, Gehäuse, mueble P5 250 14/159/LN

Rear cover, achterwand, panneau arrière, Rückwand, panel posterior:

P5 450 23/159/LN

Cover battery holder, deksel batterijhouder, panneau sur boîte à piles, Deckel Batteriehalter, tapa para porta-pila:

A3 348 30

JH/GK

PHILIPS *Service*

RADIO

L3X91T / 88E / 88W / 88X



The receiver L3X91T/88E/88W/88X is identical to the L3X91T/00E/00W/00X.

De ontvanger L3X91T/88E/88W/88X is gelijk aan de L3X91T/00E/00W/00X.

Le récepteur L3X91T/88E/88W/88X est identique à l'exécution L3X91T/00E/00W/00X.

Der Empfänger L3X91T/88E/88W/88X ist gleich dem L3X91T/00E/00W/00X.

El receptor L3X91T/88E/88W/88X es idéntico al la ejecución L3X91T/00E/00W/00X.

JH/PvdE

SERVICE INFORMATION										
---------------------	--	--	--	--	--	--	--	--	--	--